

1 2 3 4 5 6 7 8 9 10 11 12 13 14

A A

B B

C C

D D

E E

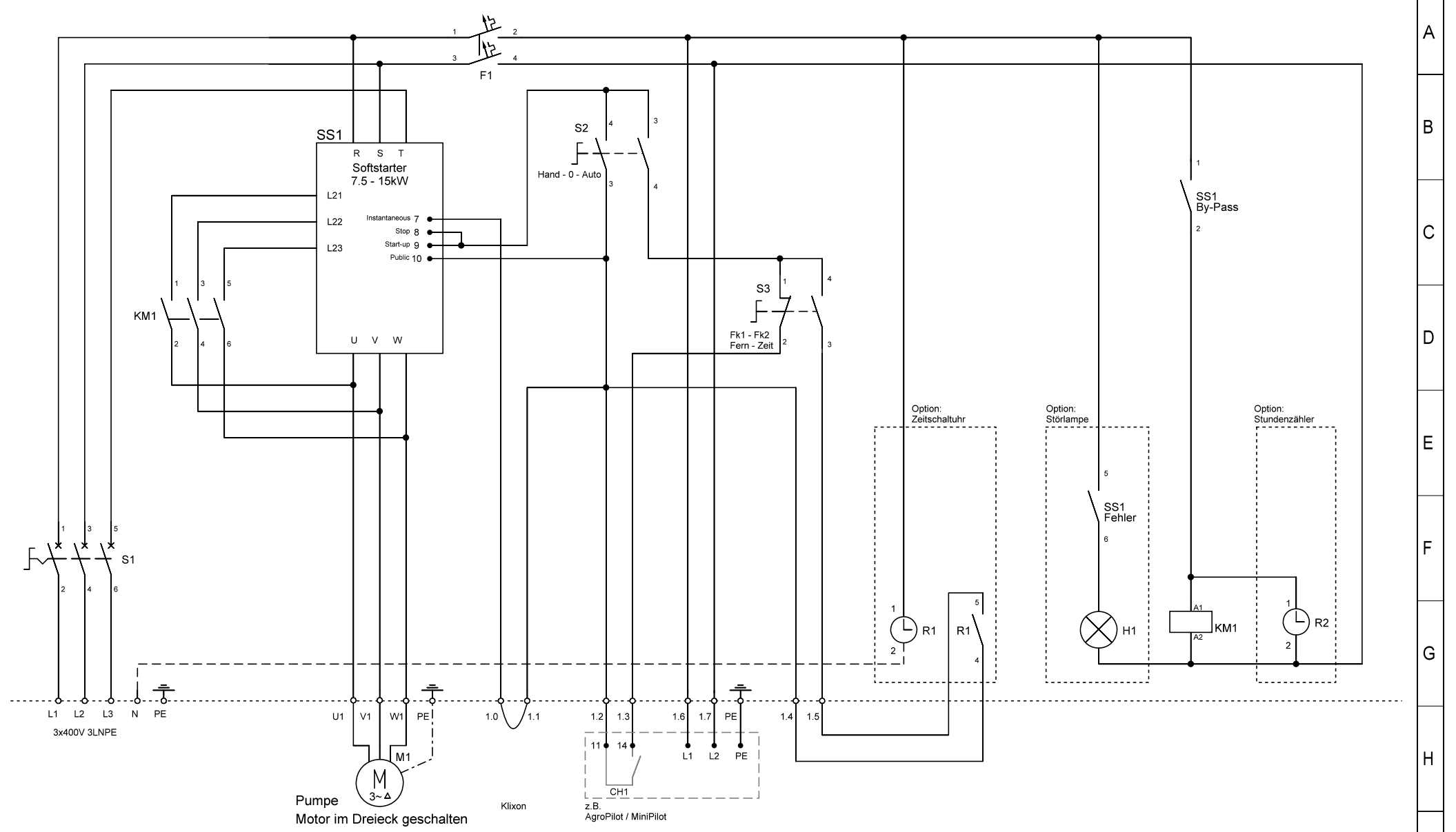
F F

G G

H H

I I

J J



Pumpe  
Motor im Dreieck geschalten

Klixon

z.B.  
AgroPilot / MiniPilot

| Kenndaten         |             | Datum             | Name       | Bezeichnung:  | Blatt         |
|-------------------|-------------|-------------------|------------|---|---------------|
| Nennspannung      | 3 x 400V AC | gez.: 17.01.2014  | D.Bussmann | Softstartersteuerung Standard   |               |
| Max. Vorsicherung | 40A         | gepr.: 01.06.2015 | M.Kurmann  | Standart 300x400 Gehäuse  |               |
| Baujahr           | 09.01.2017  | Norm:             |            | Zeichnungs-Nr.: 140117-05-04  |               |
|                   |             |                   |            | Produziert by<br><b>Meier Elektronik AG</b><br>Gewerbezone 61<br>6018 Buttisholz<br>041 497 31 04<br>info@meier-elektronik.ch | 1<br>von<br>1 |

1 2 3 4 5 6 7 8 9 10 11 12 13 14